



KLEЙКО SG-20

СТРУКТУРНЫЙ СИЛИКОНОВЫЙ КЛЕЙ-ГЕРМЕТИК, долговечность 50 лет.

Профессиональный однокомпонентный высокомодульный структурный силиконовый клей-герметик, нейтральной вулканизации. Предназначен для конструкционного склеивания в системах светопрозрачных фасадных ограждающих конструкций из алюминиевых профилей, навесных фасадных системах со скрытым клеевым способом крепления крупноформатных облицовочных панелей.

KLEЙКО SG-20 обеспечивает надежное конструкционное клеевое соединение, характеризуется высокой устойчивостью к ультрафиолетовому излучению, эластичностью и воздействию атмосферных влияний.

KLEЙКО SG-20 прошел испытания по **ГОСТ 32998,4-2014** Стеклопакеты клееные. Методы определения физических характеристик герметизирующих слоев. **ГОСТ 30779-2014** Стеклопакеты клееные. Метод оценки долговечности 50 лет. Протокол огневых испытаний по **ГОСТ 31251** в составе навесных фасадных систем (**КО**).

Технические характеристики

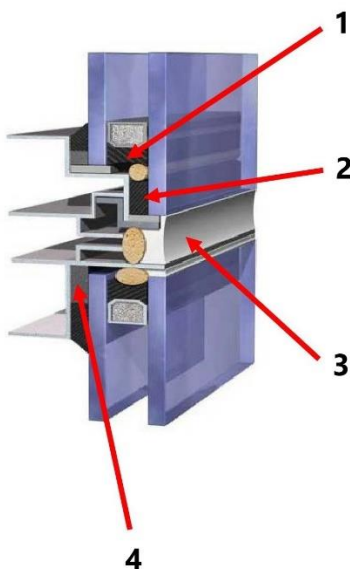
Характеристика	Значение
Основа продукта	Однокомпонентный силикон
Тип отверждения	Нейтральный
Механизм отверждения	Под воздействием атмосферной влаги
Плотность	1,44 г/см ³
Температура нанесения	От +5°C до +40°C
Скорость отверждения	2-3 мм/24 часа при t = 25°C, относительная влажность 50-55%
Провисание при нанесении	Не провисает
Время отверждения до отлипания	≈ 30 мин.
Температура эксплуатации	-50°C +150°C
Твердость по Шору (А)	45
Предел прочности при растяжении при норм. условиях t= 25°C, относительная влажность 50-55%	1,2 МПа
Удлинение при разрыве	380 ± 25 %
Упругое восстановление	90 %
Деформативность, предел сдвига	≈ 25 %
Испытание на долговечность	Пройдено 50 лет (ГОСТ 32998.4-2014, ГОСТ 30779-2014)
Формат	
Цвет	Черный
Упаковка	Файл-пакет 590 мл
Хранение	
Срок годности/условия хранения	18 месяцев с даты производства. В герметичной заводской упаковке, в сухом помещении при температуре от +5°C до +25°C.

Область применения

Применим и обладает высокой адгезией к большинству строительных материалов: Стекло, алюминий, нержавеющая сталь, бетон, натуральный камень, керамические панели, кирпич, фиброцементные панели, HPL панели, алюмо-композитные и стальные панели.

Продукт предназначен только для профессионального использования опытным персоналом. Перед применением рекомендуется провести тесты на адгезию и совместимость к склеиваемым поверхностям.

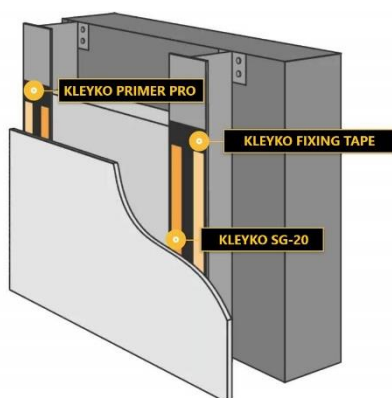
Структурное остекление. Светопрозрачные конструкции.



Конструктивное склеивание при структурном остеклении. Вклейка створки. Герметизация и уплотнение внешних швов спайдерного остекления.

- 1 - Вторичная герметизация стеклопакета
- 2 - **KLEYKO SG-20**
- 3 - **KLEYKO WS-791**
- 4 - **KLEYKO FIXING TAPE**

Клеевая система крепления облицовки навесных фасадных систем.



Конструктивное склеивание в навесных фасадных системах из алюминиевых профилей или профилей из нержавеющей и оцинкованной стали, со скрытым клеевым способе крепления крупноформатных облицовочных панелей.

Подготовка поверхности и нанесение

Подготовка поверхности



Перед нанесением, необходимо произвести обработку поверхности клеевого соединения.

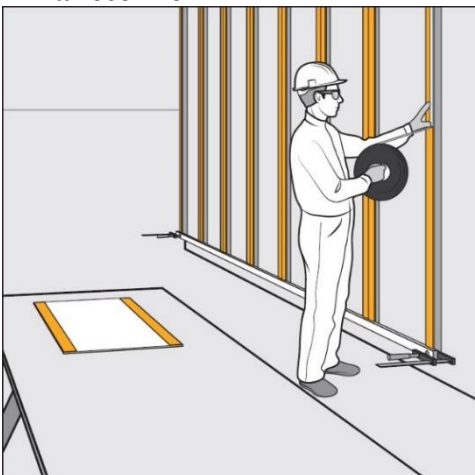
Очистка поверхности производится при помощи очистителя **KLEYKO CLEANER PRO** (выдержка 3-5 мин), на основе изопропилового спирта. Очищать безворсовой тканью в одностороннем порядке, обильно смоченной очистителем. При необходимости рекомендуется создать дополнительную шероховатость с помощью **KLEYKO SANDSPONGE** для улучшения адгезии и удаления крупных частиц, после убрать грязь кистью или сухой безворсовой тканью.

Грунтование



Для пористых оснований или некоторых оснований облицовочных панелей, поверхности рекомендуется обработать грунтовкой **KLEYKO PRIMER PRO** для улучшения и долговечности адгезии. Время вхождения в реакцию грунтовки **KLEYKO PRIMER PRO** составляет около 15-30 минут и зависит от окружающей температуры и влажности. Срок жизни праймера 8 часов, за это время необходимо нанести клей и склеить поверхности. Наносить праймер исключительно **KLEYKO APPLICATOR** или меламиновой губкой.

Нанесение



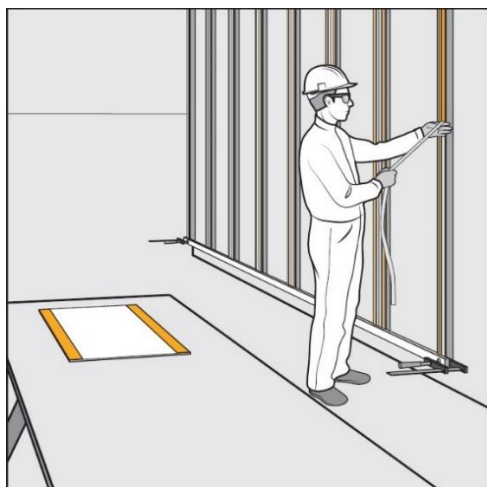
После предварительной подготовки поверхности для клеевого соединения, необходимо нанести герметик на профиль:

А. Установите компенсационную ленту **KLEYKO FIXING TAPE** на алюминиевый профиль, предварительно отрегулировав дистанцию для клеевой поверхности. Минимальная ширина профиля для конструкционного склеивания – 30 мм. Ширина компенсационной ленты – 12 мм. Расстояние между лентой и клеем не должно быть менее 5 мм.



Б. Отрегулируйте сечение носика пистолета в соответствии с размерами клеевого шва. Ширина и толщина клеевого соединения является расчетной величиной (зависит от задачи), для рекомендаций обратитесь к инженерам компании **ООО «КЛЕЙКО»**. Минимальные параметры клеевого соединения 3 мм толщина 10 мм ширина.

В. Установите упаковку герметика в пистолет, вскройте упаковку, оденьте носик пистолета.



Г. После нанесения полосы клея-герметика, удалите защитную пленку с компенсационной ленты.

Инструменты



Для нанесения клея-герметика **KLEYKO SG-20** используются ручные или пневматические пистолеты для герметиков, в зависимости от типа упаковки.

Резиновый шпатель, маскирующая лента, ткань для очищения поверхности, **KLEYKO SANDSPONGE** или мелко-абразивная шлифовальная бумага, малярный валик без ворса, **KLEYKO APPLICATOR** или меламиновая губка.

Условия хранения и транспортировки

Длительное хранение при температуре ниже 0°C может привести к перемерзанию клеев и герметиков.

Допускается кратковременное замораживание герметика при транспортировке, в диапазоне температур среднесуточного показателя до -20°C. После транспортировки требуется поместить герметик в теплое помещение для естественного оттаивания, минимум на 24 часа. Не рекомендуется оттаивание быстрым нагревом, при помощи отопительных приборов. Оттаивание должно проводиться естественным путем при температуре от +6°C и до +27°C.

Условия хранения на строительной площадке: хранить в складском помещении при температуре от +6°C и до +27°C. Не допускается хранение на открытых площадках и контейнерах при отрицательных температурах и в летний период.

Условия нанесения

Во время нанесения температура герметизируемых оснований и элементов (фасадные панели, основание) должна быть минимум на 3°C выше температуры точки росы воздуха, с целью предотвращения образования конденсата на поверхностях. Минимальная температура воздуха для работы с материалами +5°C.

Удаление

Удаление не отвержденного герметика **KLEYKO SG-20** осуществляется при помощи **KLEYKO CLEANER PRO**. Удаление отвержденного герметика осуществляется только механическим путем.

Меры предосторожности

При работе с герметиками используйте средства индивидуальной защиты: перчатки, очки.

Работы должны проводиться в хорошо проветриваемых помещениях.

При попадании герметика на открытые участки кожи немедленно очистите при помощи ткани и промойте проточной водой.

Заметки

К работе с **KLEYKO SG-20** следует допускать только обученный персонал.

Относитесь с большой ответственностью к выбору комплектующих, так как не совместимые материалы могут повлиять не только на изменение цвета силиконовых клеев и герметиков, а также и на прочностные характеристики и адгезию.

Юридические заметки

Вся вышеуказанная техническая информация базируется на лабораторных тестах. Действительные характеристики могут

отличаться в зависимости от изменения условий, при которых не проводились испытания.

Остатки материала могут быть утилизированы в соответствии с действующим законодательством. Полностью отвердевший материал может быть утилизирован как обычный домашний мусор в соответствии с соглашением ответственных за это служб.

Информация и детальные рекомендации касательно нанесения и конечного использования продуктов **KLEYKO**, предоставлены добросовестно и действительны только в случае правильного транспортирования, хранения, нанесения

и использования в соответствии с рекомендациями компании **KLEYKO**.

Различия в материале, поверхностях и действительных условиях нанесения и применения не гарантируют надлежащего товарного состояния или пригодности для определенных целей.

Также не гарантируется ответственность, возникающая в случае каких-либо договорных отношений, выводов, полученных из этой информации, из письменных рекомендаций или из других предоставленных источников информации. Пользователь продукта должен самостоятельно протестировать продукт на пригодность для требуемого применения.

KLEYKO оставляет за собой право изменять свойства продуктов. Права собственности третьей стороны должны быть соблюдены. Все заказы принимаются в соответствии с существующими условиями по продаже и доставке товаров. Пользователь должен всегда руководствоваться последними изданиями Технических паспортов для используемого продукта, которые могут быть предоставлены по запросу.