

## KLEJKOPRO

### СТРУКТУРНЫЙ АТМОСФЕРОСТОЙКИЙ СИЛИКОНОВЫЙ КЛЕЙ-ГЕРМЕТИК.

Профессиональный однокомпонентный высокомодульный структурный силиконовый клей-герметик, нейтральной вулканизации. Предназначен для конструкционного склеивания в системах светопрозрачных фасадных ограждающих конструкций из алюминиевых профилей, навесных фасадных системах и интерьерах со скрытым клеевым способом крепления облицовочных панелей. Применяется для вклейки ребра жесткости в кассеты и композитные панели. Компенсирует линейные расширения материалов.

**KLEJKOPRO** обеспечивает надежное клеевое соединение, характеризуется высокой устойчивостью к ультрафиолетовому излучению, эластичностью и воздействию атмосферных влияний.

#### Технические характеристики

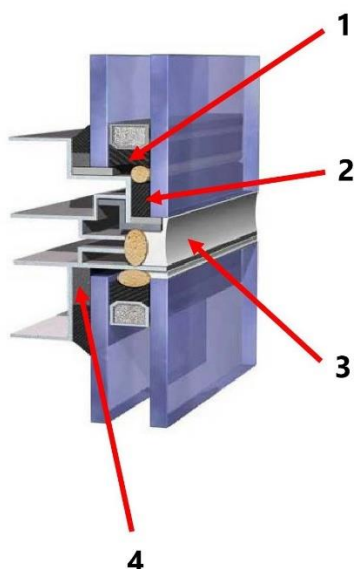
Характеристика	Значение
Основа продукта	Однокомпонентный силикон
Тип отверждения	Нейтральный
Механизм отверждения	Под воздействием атмосферной влаги
Плотность	1,40 г/см <sup>3</sup>
Температура нанесения	От +5°C до +40°C
Скорость отверждения	2-3 мм/24 часа при t = 25°C, относительная влажность 50-55%
Провисание при нанесении	Не провисает
Время отверждения до отлипания	≈ 30 мин.
Температура эксплуатации	-50°C +150°C
Твердость по Шору (A)	45
Предел прочности при растяжении при норм. условиях t= 25°C, относительная влажность 50-55%	1,3 мПа
Удлинение при разрыве	380 ± 25 %
Упругое восстановление	90 %
Деформативность, предел сдвига	≈ 25 %
<b>Формат</b>	
Цвет	Черный
Упаковка	Файл-пакет 590 мл
<b>Хранение</b>	
Срок годности/условия хранения	12 месяцев с даты производства. В герметичной заводской упаковке, в сухом помещении при температуре от +5°C до +25°C.

## Область применения

Применяется и обладает высокой адгезией к большинству строительных материалов: Стекло, алюминий, нержавеющая сталь, бетон, натуральный камень, керамические панели, кирпич, фиброцементные панели, HPL панели, алюмо-композитные и стальные панели.

Продукт предназначен только для профессионального использования опытным персоналом. Перед применением рекомендуется провести тесты на адгезию и совместимость к склеиваемым поверхностям.

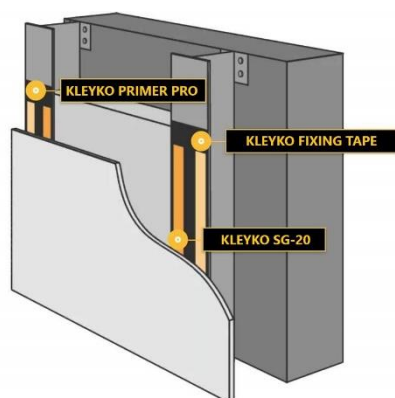
### Структурное остекление. Светопрозрачные конструкции.



Конструктивное склеивание при структурном остеклении. Вклейка створки. Герметизация и уплотнение внешних швов спайдерного остекления.

- 1 - Вторичная герметизация стеклопакета
- 2 - **KLEYKOPRO**
- 3 - **KLEYKO WS-791**
- 4 - **KLEYKO FIXING TAPE**

### Клеевая система крепления облицовки навесных фасадных и интерьерных систем.



Конструктивное склеивание в навесных фасадных системах и интерьерах из алюминиевых профилей или профилей из нержавеющей и оцинкованной стали, со скрытым клеевым способом крепления облицовочных панелей.

## Подготовка поверхности и нанесение

### Подготовка поверхности



Перед нанесением, необходимо произвести обработку поверхности клеевого соединения.

Очистка поверхности производится при помощи очистителя **KLEYKO CLEANER PRO** (выдержка 3-5 мин), на основе изопропилового спирта. Очищать безворсовой тканью в одностороннем порядке, обильно смоченной очистителем. При необходимости рекомендуется создать дополнительную шероховатость с помощью **KLEYKO SANDSPONGE** для улучшения адгезии и удаления крупных частиц, после убрать грязь кистью или сухой безворсовой тканью.

### Грунтование



Для пористых оснований или некоторых оснований облицовочных панелей, поверхности рекомендуется обработать грунтовкой **KLEYKO PRIMER PRO** для улучшения и долговечности адгезии. Время вхождения в реакцию грунтовки **KLEYKO PRIMER PRO** составляет около 15-30 минут и зависит от окружающей температуры и влажности. Срок жизни праймера 8 часов, за это время необходимо нанести клей и склеить поверхности. Наносить праймер исключительно **KLEYKO APPLICATOR** или меламиновой губкой.

### Нанесение



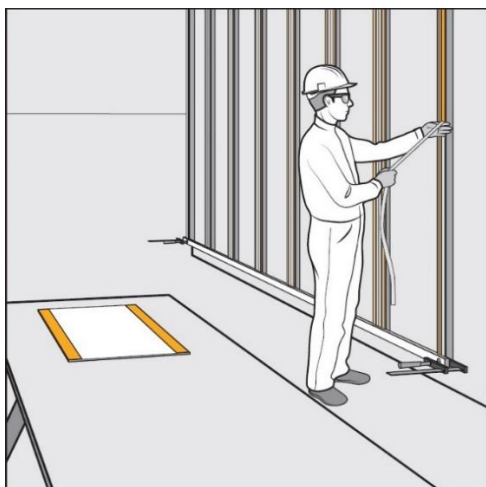
После предварительной подготовки поверхности для клеевого соединения, необходимо нанести герметик на профиль:

**А.** Установите компенсационную ленту **KLEYKO FIXING TAPE** на алюминиевый профиль, предварительно отрегулировав дистанцию для клеевой поверхности. Минимальная ширина профиля для конструкционного склеивания – 30 мм. Ширина компенсационной ленты – 12 мм. Расстояние между лентой и клеем не должно быть менее 5 мм.



**Б.** Отрегулируйте сечение носика пистолета в соответствии с размерами клеевого шва. Ширина и толщина клеевого соединения является расчетной величиной (зависит от задачи), для рекомендаций обратитесь к инженерам компании **ООО «КЛЕЙКО»**. Минимальные параметры клеевого соединения 3 мм толщина 10 мм ширина.

**В.** Установите упаковку герметика в пистолет, вскройте упаковку, оденьте носик пистолета.



**Г.** После нанесения полосы клея-герметика, удалите защитную пленку с компенсационной ленты.

### Инструменты



Для нанесения клея-герметика **KLEYKOPRO** используются ручные или пневматические пистолеты для герметиков, в зависимости от типа упаковки.

Резиновый шпатель, маскирующая лента, ткань для очищения поверхности, **KLEYKO SANDSPONGE** или мелко-абразивная шлифовальная бумага, малярный валик без ворса, **KLEYKO APPLICATOR** или меламиновая губка.

### Условия хранения и транспортировки



Длительное хранение при температуре ниже 0°C может привести к перемерзанию клеев и герметиков.

Допускается кратковременное замораживание герметика при транспортировке, в диапазоне температур среднесуточного показателя до -20°C. После транспортировки требуется поместить герметик в теплое помещение для естественного оттаивания, минимум на 24 часа. Не рекомендуется оттаивание быстрым нагревом, при помощи отопительных приборов. Оттаивание должно проводиться естественным путем при температуре от +6°C и до +27°C.

Условия хранения на строительной площадке: хранить в складском помещении при температуре от +6°C и до +27°C. Не допускается хранение на открытых площадках и контейнерах при отрицательных температурах и в летний период.

### Условия нанесения



Во время нанесения температура герметизируемых оснований и элементов (фасадные панели, основание) должна быть минимум на 3°C выше температуры точки росы воздуха, с целью предотвращения образования конденсата на поверхностях. Минимальная температура воздуха для работы с материалами +5°C.

### Удаление

Удаление не отвержденного герметика **KLEYKOPRO** осуществляется при помощи **KLEЙКО CLEANER PRO**. Удаление отвержденного герметика осуществляется только механическим путем.

### Меры предосторожности



При работе с герметиками используйте средства индивидуальной защиты: перчатки, очки.

Работы должны проводиться в хорошо проветриваемых помещениях.

При попадании герметика на открытые участки кожи немедленно очистите при помощи ткани и промойте проточной водой.

### Заметки

К работе с **KLEYKOPRO** следует допускать только обученный персонал.

Относитесь с большой ответственностью к выбору комплектующих, так как не совместимые материалы могут повлиять не только на изменение цвета силиконовых клеев и герметиков, а также и на прочностные характеристики и адгезию.

### Юридические заметки

Вся вышеуказанная техническая информация базируется на лабораторных тестах. Действительные характеристики могут



отличаться в зависимости от изменения условий, при которых не проводились испытания.

Остатки материала могут быть утилизированы в соответствии с действующим законодательством. Полностью отвердевший материал может быть утилизирован как обычный домашний мусор в соответствии с соглашением ответственных за это служб.

Информация и детальные рекомендации касательно нанесения и конечного использования продуктов **KLEYKO**, предоставлены добросовестно и действительны только в случае правильного транспортирования, хранения, нанесения

и использования в соответствии с рекомендациями компании **KLEYKO**.

Различия в материале, поверхностях и действительных условиях нанесения и применения не гарантируют надлежащего товарного состояния или пригодности для определенных целей.

Также не гарантируется ответственность, возникающая в случае каких-либо договорных отношений, выводов, полученных из этой информации, из письменных рекомендаций или из других предоставленных источников информации. Пользователь продукта должен самостоятельно протестировать продукт на пригодность для требуемого применения.

**KLEYKO** оставляет за собой право изменять свойства продуктов. Права собственности третьей стороны должны быть соблюдены. Все заказы принимаются в соответствии с существующими условиями по продаже и доставке товаров. Пользователь должен всегда руководствоваться последними изданиями Технических паспортов для используемого продукта, которые могут быть предоставлены по запросу.